

# ISOL QUILT E.I. 120



## RIVESTIMENTO PER CONDOTTE METALLICHE ONDE CONFERIRE UNA RESISTENZA E.I. 120

CERTIFICATO I.G. N. 258438/3133FR del 03/08/09

### DESCRIZIONE MATERIALE

Sistema ISOL QUILT costituito da un insieme di materiali accoppiati quali:

- rivestimento esterno in tessuto in fibra di vetro
- feltro in fibra ceramica ecologica densità 128 kg/m<sup>3</sup> additivata con silicato di calcio idrato
- barriera in classe O incombustibile per dissipatrice di calore.
- feltro in fibra ceramica ecologica densità 128 kg/m<sup>3</sup> additivata con silicato di calcio idrato
- tessuto in fibra di vetro

Il tutto assemblato e cucito mediante filo in acciaio rivestito in Kevlar.

Dim. Standard h 620 mm – L=7.300 mm – sp. 30 mm.

A richiesta misura H 620 mm – L=da definire.

In questo caso sui pezzi realizzati su misura le cuciture saranno presenti in tutti e quattro i lati.

### APPLICAZIONI

L'applicazione viene fatta mediante:

- taglio spezzone di materassino dal rotolo nella lunghezza necessaria
- chiusura della parte dove è stato effettuato il taglio con pinzatrice metallica
- posizionare il materassino sopra il manufatto da proteggere, mantenendolo in posizione tramite filo in acciaio o graffatura metallica
- installazione del secondo pezzo a correre accoppiandolo lungo allo scalino del sormonto dello spezzone precedentemente installato (70 mm), sovrapporre le due testate e fissare il tutto con graffe metalliche o filo in acciaio 1,5 mm.
- Ripetere l'operazione su tutta la lunghezza del canale

### CONFEZIONI

Aspetto del materiale: rotoli da mm 7.300  
Colore: grigio scuro o grigio perla a richiesta.  
Peso: kg. 2,7/ml (kg. 4,35/m<sup>2</sup>)

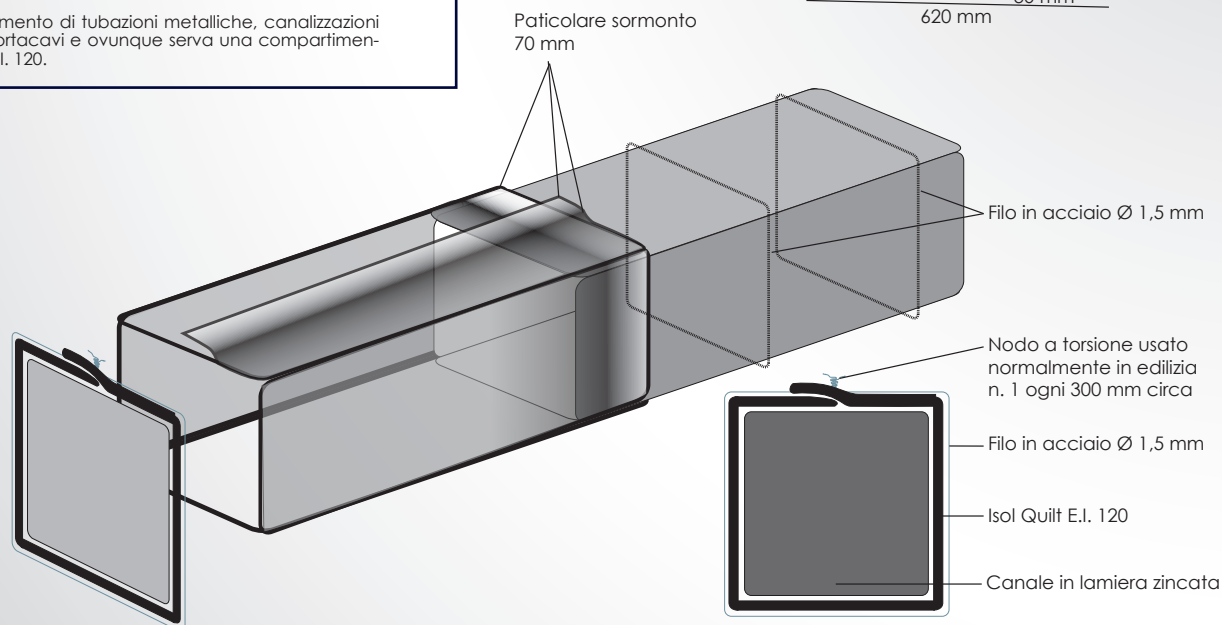
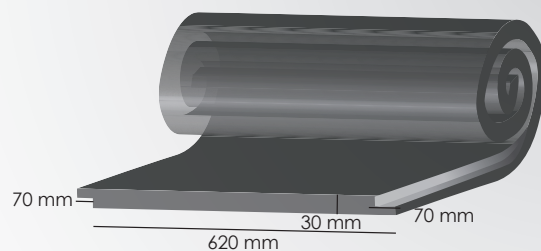
### DESTINAZIONE

Rivestimento per condotte metalliche onde conferire una resistenza E.I. 120.  
(Norme UNI EN 1366-5:2005)

### IMPIEGO

Destinate al rivestimento di tubazioni metalliche, canalizzazioni dell'aria, canali portacavi e ovunque serva una compartimentazione al fuoco E.I. 120.

Sezione trasversale ISOL QUILT





#### NORME DI CAPITOLATO

Le condotte dovranno essere riqualificate E.I. 120 secondo la normativa UNI EN 1366-5: 2005 mediante l'utilizzo di sistema mod. ISOL QUILT. Detto rivestimento dovrà essere posizionato in modo da avvolgere il manufatto da proteggere e dovrà essere mantenuto in posizione tramite filo in acciaio o graffa metallica.